



Automatic Pool Cleaner  
Nettoyant Piscine Automatique  
Automatischer Schwimmbadreiniger  
Pulitore Automatico per Piscina  
Limpiador Automático de Piscinas  
Limpador automático de piscinas

**Your Poolcare Solution Instruction Manual**

**Votre Solution Entretien Piscine Manuel d'Instructions**

**Ihre Lösung zur Schwimmbadpflege Betriebsanleitung**

**La Soluzione per la Cura della Vostra Piscina Manuale di Istruzioni**

**Su Solución para el Cuidado de su Piscina Manual de Instrucciones**

**Manual de instruções da solução para cuidar da sua piscina**



<b>English Instructions</b>	<b>3</b>
<b>Instructions Françaises</b>	<b>9</b>
<b>Deutsche Anweisungen</b>	<b>15</b>
<b>Istruzioni Italiane</b>	<b>21</b>
<b>Instrucciones Españolas</b>	<b>27</b>
<b>Instruções Portuguesas</b>	<b>33</b>

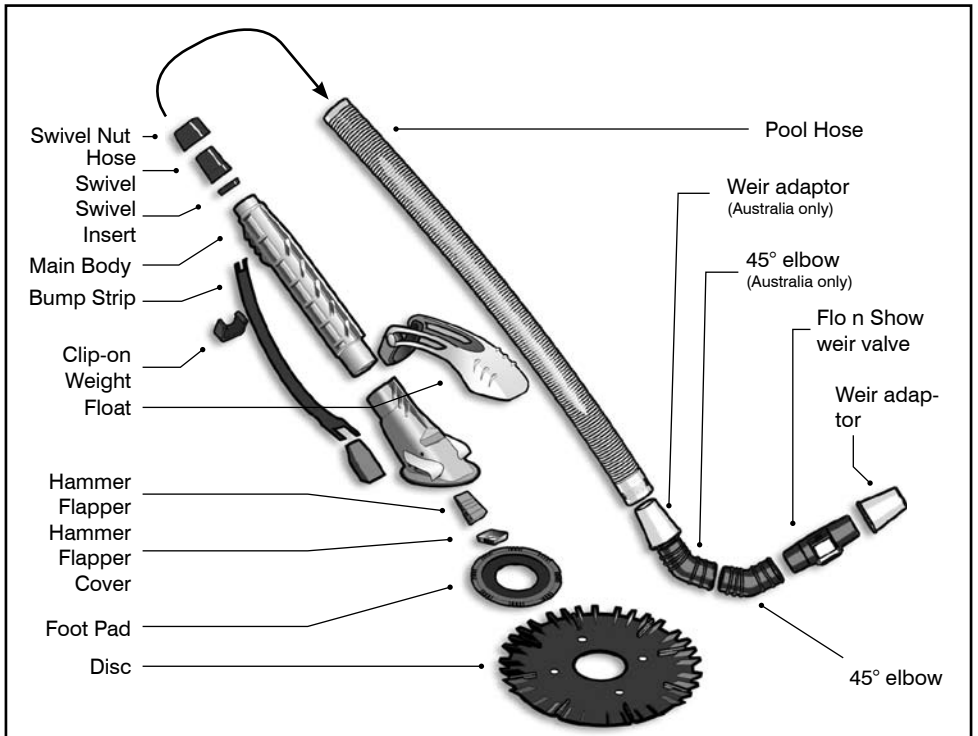
# English Instructions

## Contents & Components

<b>Components</b>	<b>3</b>
<b>Pre-installation Checklist</b>	<b>4 - 5</b>
<b>Poolmaid Weir Valve</b>	<b>6</b>
<b>Trouble Shooting</b>	<b>7</b>

### Other Poolmaid Products include:

- Filters, Hoses, Pool Lights, Chlorinators



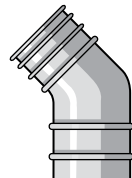
### Accessories:

#### 45 Degree Elbow

- Use to de-stress the hose at the weir

#### Foot Pad for Vinyl Pools

- A softer foot pad can be purchased for vinyl pools or slippery fibreglass pools



Please note: No guarantee is given on vinyl liners when used with a Poolmaid cleaner

# Pre-installation Checklist

## Once unpacked:

### Step 1

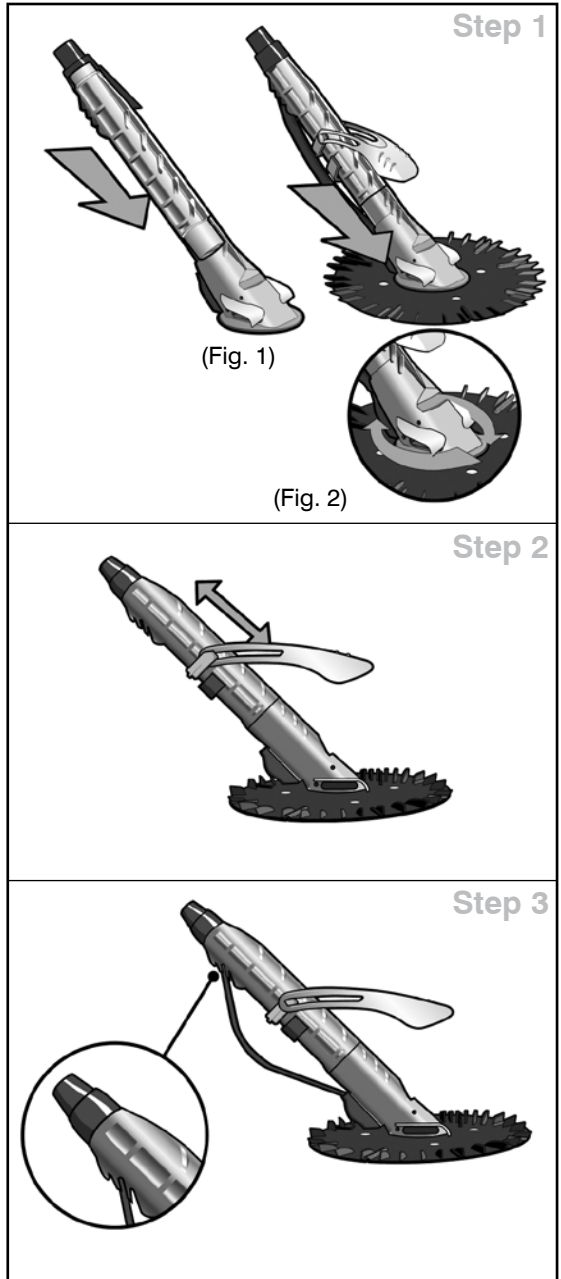
1. Attach the Poolmaid disc by placing the disc over the body (see figure 1) and positioning it below the wings (figure 2).
2. The disc must be attached with the fins on top and the flat surface facing down. Disc is marked "Top".
3. The disc should rotate freely.

### Step 2

1. The float and clip-on weight have been set by the factory for most pools. However, the float and clip-on weight can be adjusted for the optimal setting for your pool by doing the following: put the cleaner, with the hoses attached, in the deep end of the pool.
2. Please ensure that all the air is out of the hoses. Start adjustment with the float first. When the cleaner and disc sit flat on the pool floor, then the adjustment is correct. Changing the weight and float settings gives the Poolmaid Pool Cleaner a different random pattern.

### Step 3

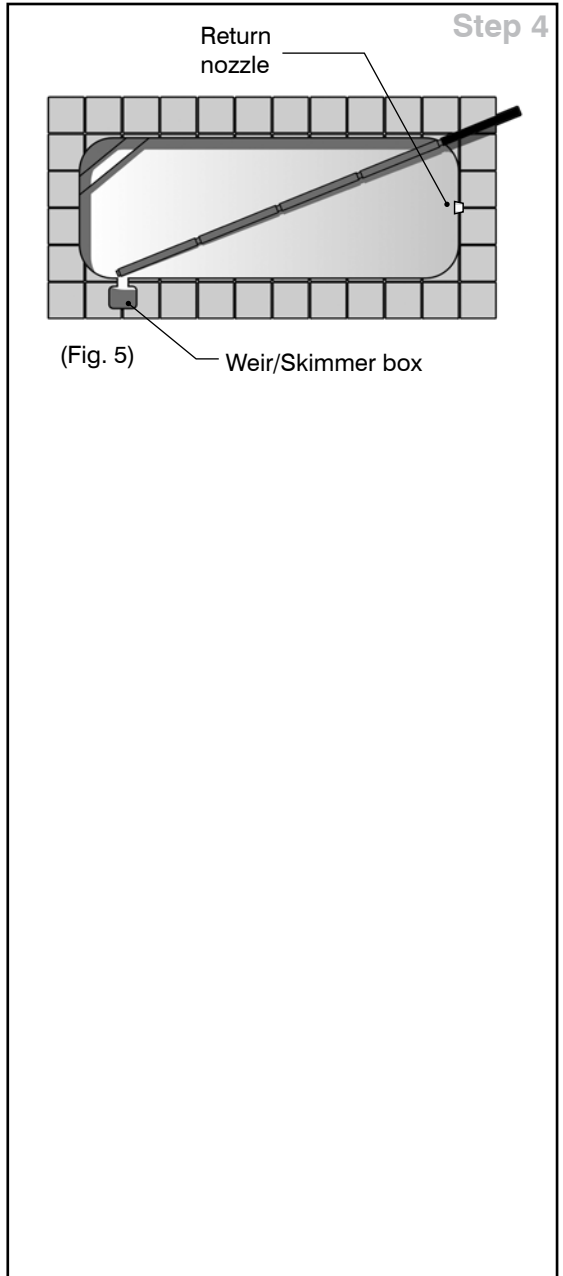
1. Insert the bump strip into the slots provided. Insert bottom end first and adjust top end according to the obstacles in your pool



# Pre-installation Check list

## Step 4

1. Assemble sufficient lengths of hoses to cover the distance from weir to furthest point away from the weir plus one extra length of hose (fig 5)
2. Remove the air from the hoses by pushing the hoses vertically into the pool
3. Install the Poolmaid Weir Valve in the weir/skimmer box inlet and attach the pool hoses (please refer to page 3)
4. Switch on your filtration unit



# The Poolmaid Weir Valve

To ensure your Poolmaid's optimum performance, we have included a Poolmaid Weir Valve. This valve will immediately give you the state of your filter system. Should your filter require backwashing, this will be clearly visible by observing the position of the flow indicator.

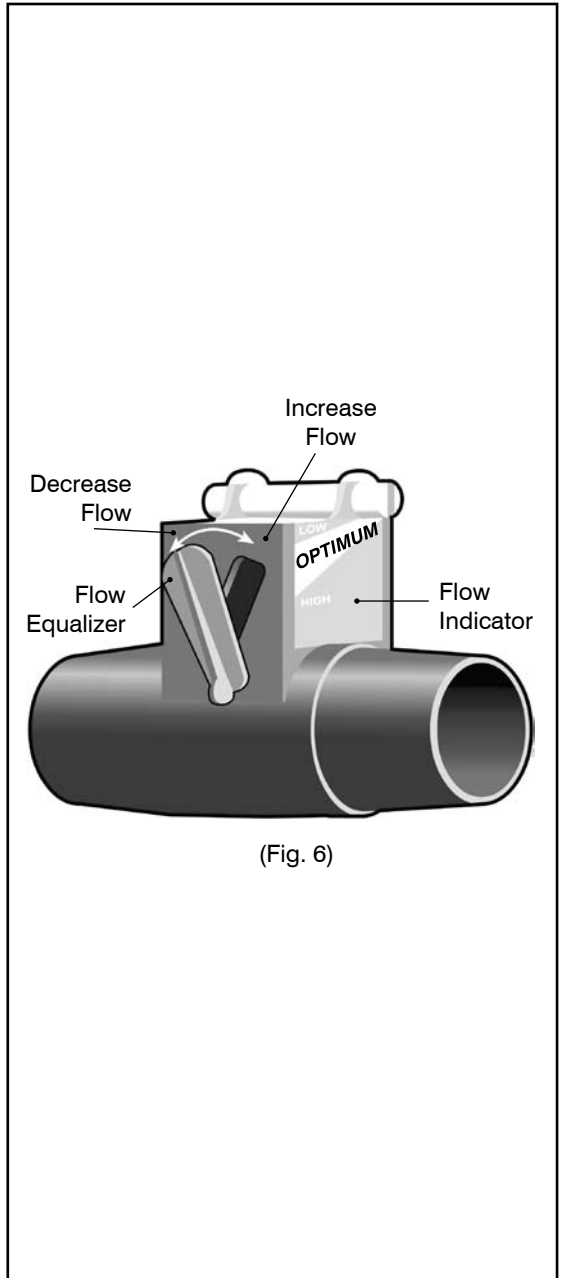
## Installing the Valve

The valve should be fitted to the inlet/suction in your pool weir/skimmer box.

- i. Turn off the pump
- ii. Disconnect the pool hose from the weir box
- iii. Ensure the baskets contain no debris
- iv. Backwash the filter, with the hose removed, before installing the weir valve
- v. Install the valve in the weir
- vi. Turn on the filtration system
- vii. Attach the Poolmaid to the correct length of hoses (refer to page 2) taking care to purge the air out of the hoses by holding the end of the first hose over the water return outlet/aim flow
- viii. Connect hose to weir valve
- ix. Close the flow equalizer.
- x. If the suction is too high, open the flow equalizer until the flap operates between "low" and "high"

### Tip:

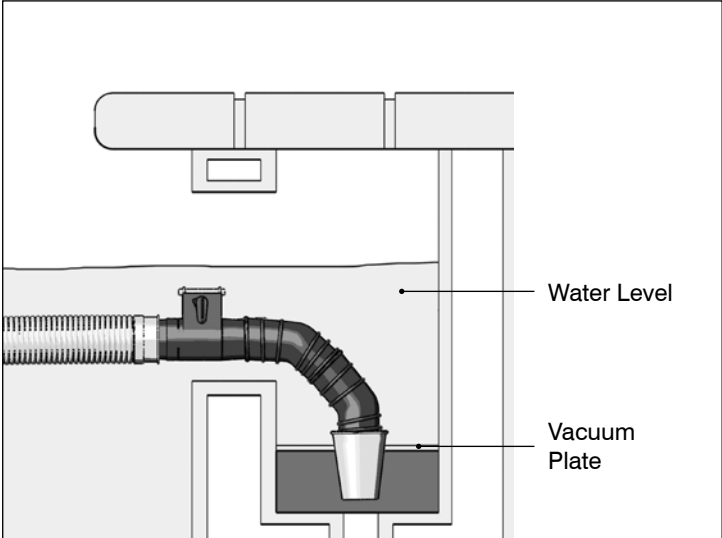
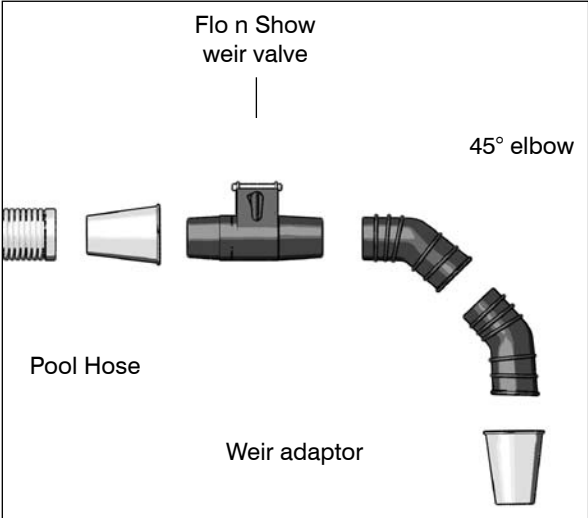
Always follow instruction i) & ii) when backwashing in the future



# Trouble Shooting

Problem	Probable Cause	Suggested Solution
1. Poolmaid does not move with the pump running	<ul style="list-style-type: none"> <li>i. Hose is disconnected</li> <li>ii. Leaf basket is full</li> <li>iii. Filter is not backwashed</li> <li>iv. Obstacle in the flapper chamber</li> <li>v. Hose has a hole</li> <li>vi. Disc does not rotate freely</li> </ul>	<p><b>SWITCH OFF PUMP</b></p> <ul style="list-style-type: none"> <li>i. Reconnect hose</li> <li>ii. Empty leaf basket; and</li> <li>iii. Backwash filter</li> <li>iv. Pull any visible obstacles out - If it does not solve the problem, remove flapper cover, remove flapper, inspect chamber and remove any obstacles, rinse. Refit flapper, then flapper, cover by placing the left location pins into the left holes push the right side of the flapper cover, clicking the pins into their corresponding holes. Inspect the outside of the body to see if all four pins have located</li> <li>v. Replace section of damaged hose</li> <li>vi. Ensure disc is installed as outlined on page 2</li> </ul>
2. Obstacle in hose		<ul style="list-style-type: none"> <li>i. Remove obstacle</li> </ul>
3. Poolmaid is stuck in a specific place	<ul style="list-style-type: none"> <li>i. Stuck in a corner or on a light fitting</li> </ul>	<ul style="list-style-type: none"> <li>i. Remove from the obstacle</li> <li>ii. Adjust bump strip lower or higher</li> <li>iii. Decrease suction slowly by slightly opening the flow equalizer</li> <li>iv. Adjust the return nozzle to drive the poolmaid cleaner away from the obstacle, by turning the return nozzle toward the hose.</li> </ul>
4. Cleaner climbs out of the pool		<ul style="list-style-type: none"> <li>i. Open flow equalizer slowly or adjust float to a lower position.</li> </ul>
5. Air flowing out of the return nozzle	<ul style="list-style-type: none"> <li>i. Hose has a leak</li> </ul>	<ul style="list-style-type: none"> <li>i. Check hose for leaks</li> <li>ii. Ensure hose sections are tightly connected.</li> <li>iii. Check o-ring at pump, replace if worn.</li> </ul>

# Connection to Skimmer Points (Only Australia)





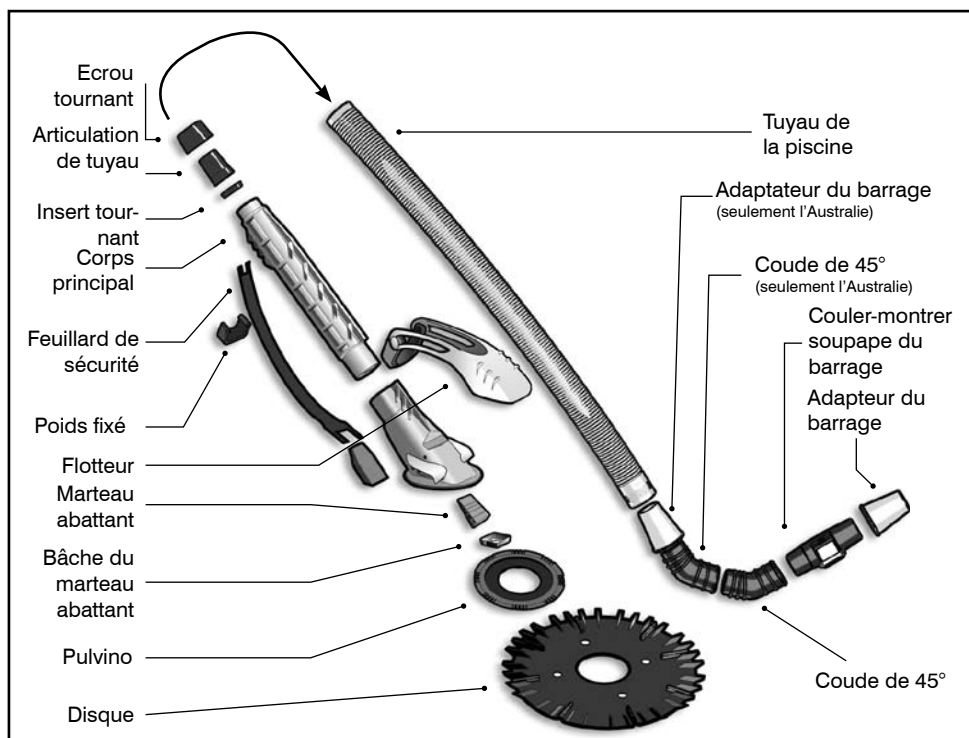
# Instructions Françaises

## Table des Matières

<b>Composants</b>	<b>9</b>
<b>Liste de vérification avant installation</b>	<b>10 - 11</b>
<b>Valve de Déversement Poolmaid</b>	<b>12</b>
<b>Résolution de problèmes éventuels</b>	<b>13</b>

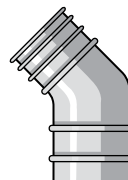
Poolmaid propose également :

- filtres, tuyaux, éclairage piscine, chlorateurs



• **Accessoires:**

- **Coude à 45 degrés :** \_\_\_\_\_
- A utiliser pour libérer le tuyau au niveau du déversoir
- **Pulvino pour piscines à revêtement vinyle :**
- Il est possible d'acheter un pulvino plus doux pour les piscines à revêtement vinyle ou en fibre de verre et à tendance glissante



A noter : Aucune garantie ne peut être donnée pour les revêtements vinyles lorsqu'ils sont utilisés avec un nettoyeur Poolmaid

# Liste de vérification avant installation

## Une fois déballé :

### Etape 1

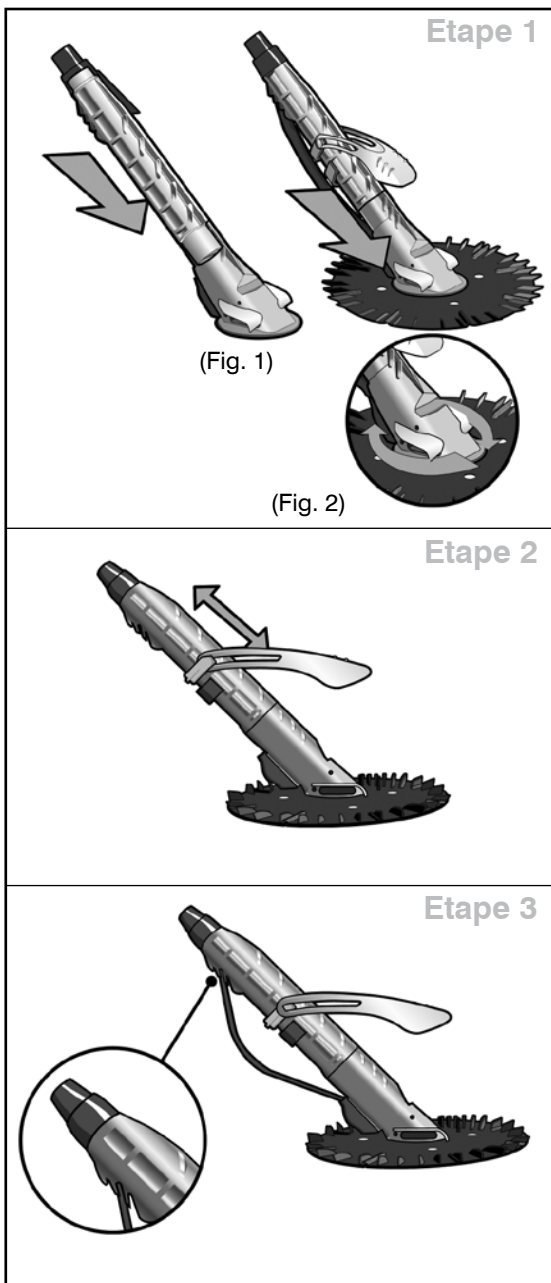
1. Fixez le disque du Poolmaid en plaçant le disque au-dessus du corps (voir Fig. 1) et positionnez-le sous les ailes (Fig. 2)
2. Le disque doit être fixé les ailettes sur le dessus, la surface plate au-dessous. L'inscription "haut" est indiquée sur le disque.
3. Le disque devrait pivoter librement.

### Etape 2

1. Le flotteur et le poids fixé ont été placé par la fabrique pour la plupart des piscines. Néanmoins, le flotteur et le poids fixé peuvent être ajustés pour convenir exactement à votre piscine en suivant les pas suivants: mettez l'appareil de nettoyage, avec les tuyaux attachés, dans la partie profonde de la piscine.
2. Assurez s'il vous plaît qu'il n'y a pas d'air dans les tuyaux. Commencez le réglage avec le flotteur. Quand l'appareil de nettoyage et le disque sont plats sur le sol de la piscine, le réglage est correct. En changeant les positions du poids et du flotteur, vous donnez au Poolmaid Pool Cleaner un mouvement différent, au hasard.

### Etape 3

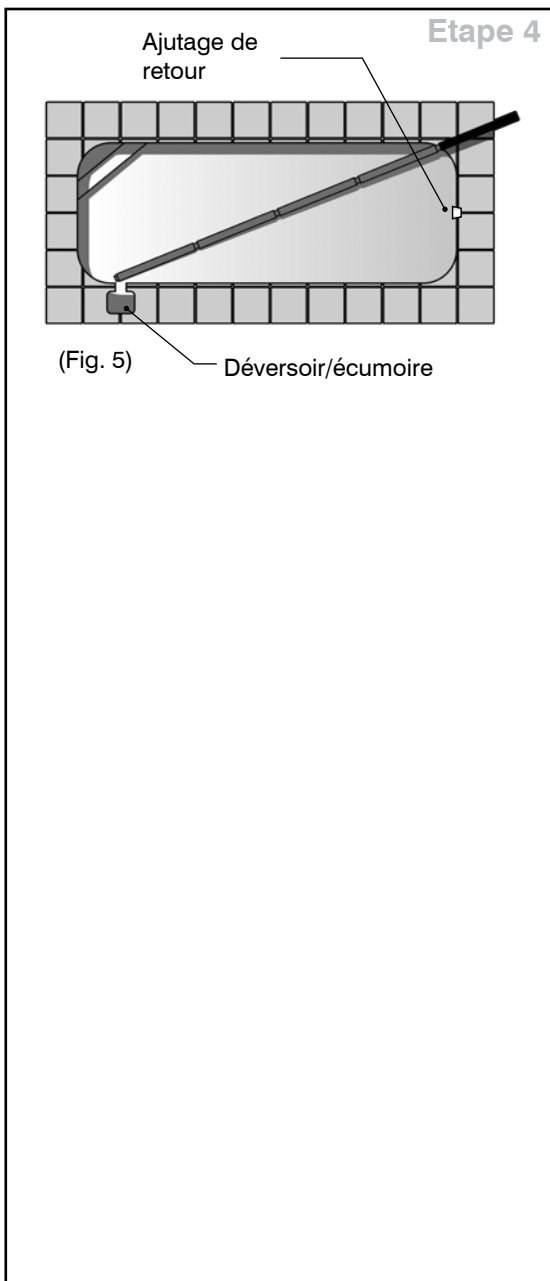
1. Insérez le feuillard de sécurité dans les encoches prévues à cet effet. Commencez par insérer la partie arrière puis ajustez l'extrémité supérieure en fonction des obstacles que présente votre piscine.



# Liste de vérification avant installation

## Etape 4

1. Assemblez une longueur de tuyaux suffisante pour couvrir la distance entre le déversoir et le point le plus éloigné du déversoir, en y ajoutant une longueur de tuyau supplémentaire (Fig. 5)
2. Retirez l'air des tuyaux en poussant verticalement les tuyaux dans la piscine
3. Installez la valve déversoir Poolmaid dans l'orifice d'entrée de l'écumoire de déversement et fixez les tuyaux de la piscine (veuillez vous référer à la Page 3).
4. Mettez votre unité de filtration en marche.



# La Valve Déversoir Poolmaid

Pour vous assurer de l'efficacité maximale de votre Poolmaid, nous y avons inclus une Valve Déversoir Poolmaid. Cette valve vous indiquera immédiatement l'état de votre système de filtration. Dans le cas où votre filtre aurait besoin d'être rincé, cela sera parfaitement visible grâce à l'observation de la position de l'indicateur de débit.

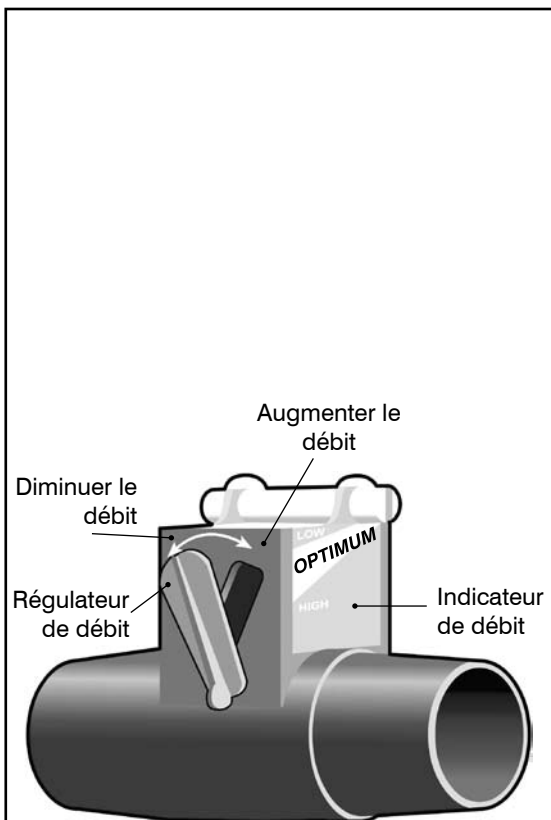
## Installation de la valve

La valve devrait être montée au point de succion dans le déversoir / écumoire de votre piscine.

- i. Eteignez la pompe
- ii. Déconnectez le tuyau de la piscine du déversoir
- iii. Assurez-vous que les paniers ne contiennent aucun débris
- iv. Rincez le filtre, en ayant au préalable retiré le tuyau, avant d'installer la valve de déversoir
- v. Installez la valve dans le déversoir
- vi. Mettez en marche le système de filtration
- vii. Fixez le Poolmaid à la longueur de tuyaux correcte (référez-vous à la Page 2), en prenant soin de purger les tuyaux de tout air en maintenant l'extrémité du premier tuyau au-dessus de l'orifice d'évacuation d'eau / flux recherché
- viii. Connectez le tuyau à la valve déversoir
- ix. Refermez le régularisateur de débit.
- x. Si la succion est trop forte, ouvrez le régularisateur de débit
- xi. jusqu'à ce que l'obturateur fonctionne entre "faible" et "fort".

### Astuce :

Suivez toujours les instructions (i) et (ii) lorsque vous rincez votre filtre dans le futur.



(Fig. 6)

# Résolution de problèmes éventuels

Problème	Cause Probable	Solution Suggérée
1. Le Poolmaid ne bouge pas lorsque la pompe fonctionne	<ul style="list-style-type: none"> <li>i) Le tuyau est déconnecté</li> <li>ii) Le panier de feuilles est plein</li> <li>iii) Le filtre n'est pas rincé</li> <li>iv) Un obstacle se trouve dans la chambre d'obturation</li> <li>v) Le tuyau est percé</li> <li>vi) La rotation du disque ne se fait pas</li> </ul>	<p><b>ETEIGNEZ LA POMPE</b></p> <ul style="list-style-type: none"> <li>i. Reconnectez le tuyau</li> <li>ii. Videz le panier de feuilles; et</li> <li>iii. Rincez le filtre</li> <li>iv. Retirez tout obstacle visible. Si le problème persiste, retirez le clapet d'obturateur, retirez l'obturateur, inspectez la chambre et retirez tout obstacle, puis rincez.. Repositionnez l'obturateur, puis le clapet d'obturateur en plaçant les loquets de positionnement de gauche dans les trous de gauche. Poussez le côté droit du clapet d'obturateur en positionnant les loquets dans les trous qui leur correspondent. Inspectez l'extérieur du corps pour voir si les quatre loquets sont bien en place.</li> <li>v. v) Remplacez la section de tuyau endommagée</li> <li>vi. vi) Assurez-vous que le disque est installé tel qu'indiqué à la page 2</li> </ul>
2. Obstacle dans le tuyau		<ul style="list-style-type: none"> <li>i. Retirez l'obstacle</li> </ul>
3. Le Poolmaid est bloqué en un point spécifique	<ul style="list-style-type: none"> <li>i. Bloqué dans un coin ou dans un montage de lampe</li> </ul>	<ul style="list-style-type: none"> <li>i. Retirez-le de l'obstacle</li> <li>ii. Ajustez la bande de choc plus bas ou plus haut</li> <li>iii. Diminuez progressivement la succion en ouvrant légèrement le régulateur de débit</li> <li>iv. Ajustez l'ajutage de retour pour chasser le Poolmaid appareil de nettoyage loin de l'obstacle, par tournant l'ajutage de retour envers le tuyau.</li> </ul>
4. L'appareil de nettoyage monte de la piscine		<ul style="list-style-type: none"> <li>i. Ouvrez lentement l'égalisateur de courant ou mettez le flotteur à une position plus bas.</li> </ul>
5. L'air qui coule de l'ajutage de retour.	<ul style="list-style-type: none"> <li>i. Le tuyau a une fuite.</li> </ul>	<ul style="list-style-type: none"> <li>i. Vérifiez si le tuyau a des fuites</li> <li>ii. Assurez que les sections du tuyau sont solidement reliées.</li> <li>iii. Vérifiez la rondelle à la pompe; remplacez-la si usé</li> </ul>



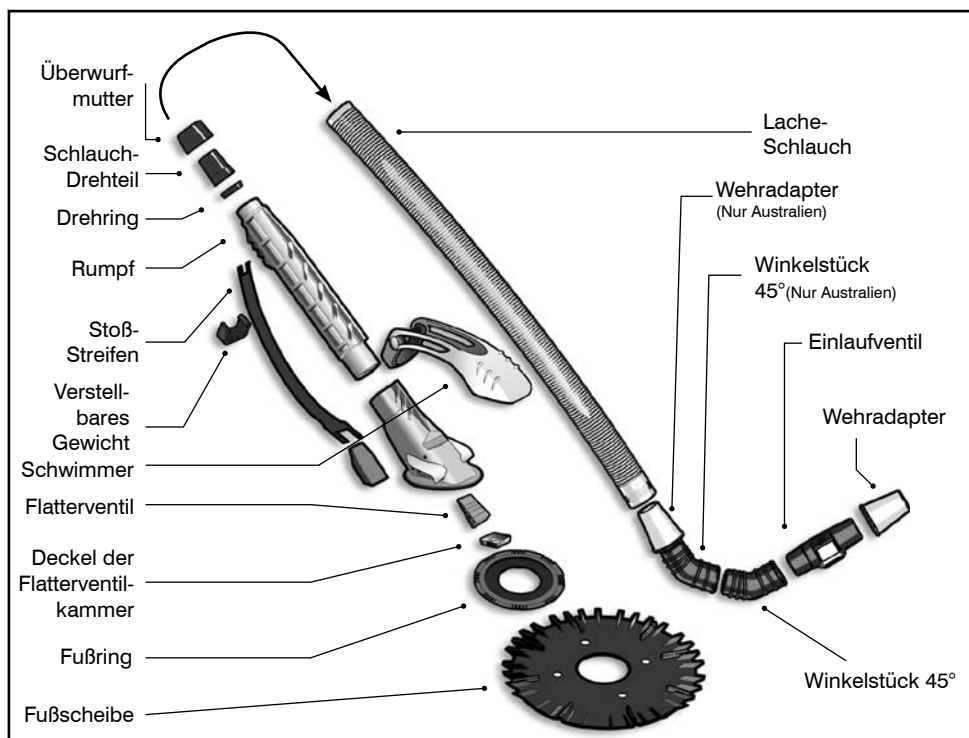
# Deutsche Anweisungen

## Inhalt

<b>Bauteile</b>	<b>15</b>
<b>Checkliste für den Einbau</b>	<b>16 - 17</b>
<b>Poolmaid-Einlaufventil</b>	<b>18</b>
<b>Fehlersuche</b>	<b>19</b>

### Andere Poolmaid-Produkte:

- Filter, Schläuche, Schwimmbadlichter, Salzelektrolyse Geräte



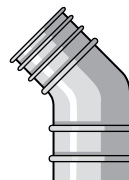
### Zubehör:

- **45-Grad Kniestück:** \_\_\_\_\_

Entlastet den Schlauch an der Einlauföffnung

- **Fußring für Vinyl-Schwimmbäder:**

Ein weicherer Fußring ist für Vinyl-Schwimmbäder oder glatte Glasfaser-Schwimmbäder erhältlich.



**Bitte beachten:** Bei der Verwendung von Poolmaid-Schwimmbadreinigern geben wir keine Garantie für Vinylbeschichtungen.

# Checkliste für den Einbau

## Nach dem Auspacken:

### Schritt 1

1. Poolmaid-Fußscheibe zur Befestigung über den Rumpf ziehen (siehe Abbildung 1) und unter den Flügeln befestigen (Abbildung 2).
2. Die Fußscheibe muß so befestigt werden, daß die Flossen nach oben zeigen und die flache Seite nach unten zeigt. Die Fußscheibe hat eine Markierung „top“ (oben).
3. Die Fußscheibe sollte frei drehbar sein.

### Schritt 2

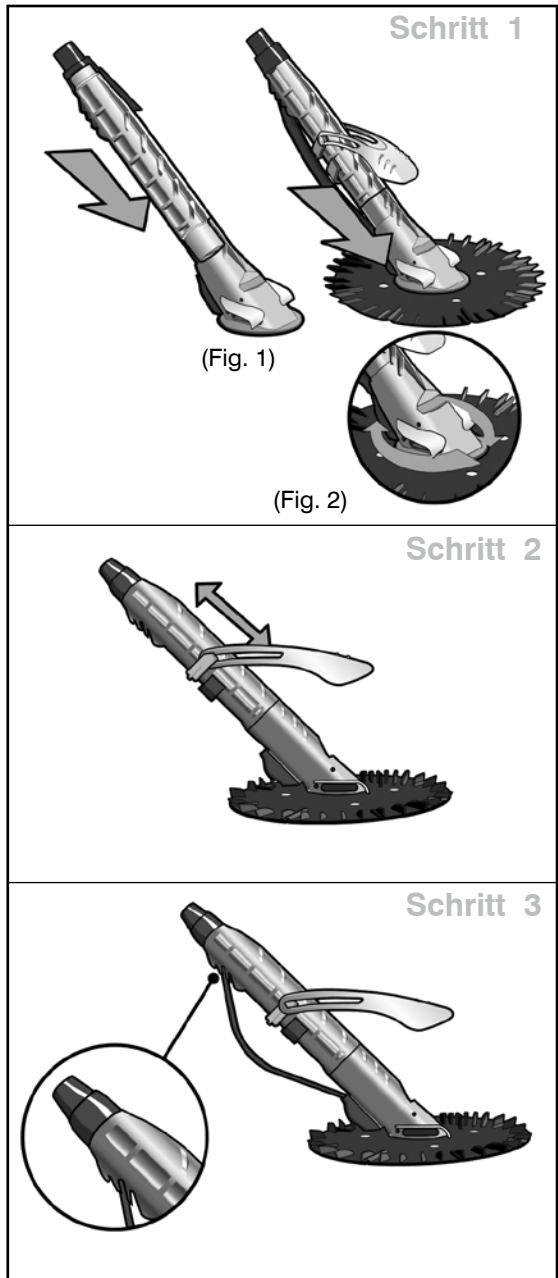
1. Der Schwimmer und das verstellbare Gewicht sind fuer Standard Pools eingestellt. Sie können wenn nötig verändert werden indem man den Poolmaid mit Schläuchen im tiefen Ende des Pools plaziert. Vergewissern Sie sich, dass keine Luft in den Schläuchen ist. Verstellen Sie den Schwimmer zuerst. Sobald der Poolmaid und die Fußscheibe flach auf den Boden liegen ist die Einstellung korrekt. Dies ändert die Laufbahn des Poolmaids.

### Schritt 3

1. Stoßstreifen in die entsprechenden Öffnungen einstecken. Unteres Ende zuerst einführen. Oberen Teil entsprechend den Hindernissen im Schwimmbad einstellen.

#### Tip:

Die optimale Funktion des Reinigers mag entweder mit der Ablenkeinheit oder mit dem Stoßstreifen oder mit beiden Vorrichtungen erreicht werden.

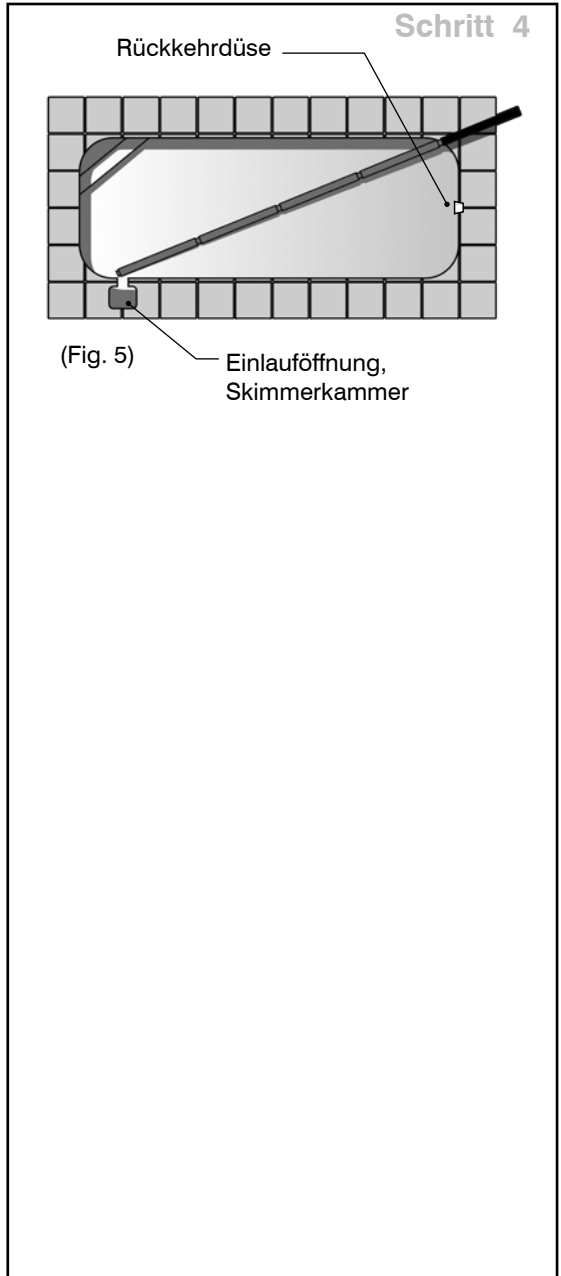




# Checkliste für den Einbau

## Schritt 4

1. Schlauchstücke in ausreichender Länge zusammenstellen: Strecke von der Einlauföffnung bis zum davon entferntesten Punkt im Schwimmbad plus eine Schlauchlänge (Abbildung 5).
2. Durch vertikales Eintauchen im Schwimmbad die Luft aus den Schläuchen entfernen.
3. Poolmaid-Einlaufventil an der Einlauföffnung der Skimmerkammer montieren und die Schwimmbadschläuche einstecken (siehe Seite 4).
4. Filtereinheit anschalten.



# Das Poolmaid-Einlaufventil

Um sicherzustellen, daß Ihr Poolmaid-Reiniger optimale Leistung bringt, liefern wir ein Poolmaid-Einlaufventil mit. Dieses Ventil zeigt Ihnen direkt den Zustand Ihres Filtersystems. Wenn Ihr Filter Rückspülung braucht, ist dies deutlich aus der Position des Flußanzeigers ersichtlich.

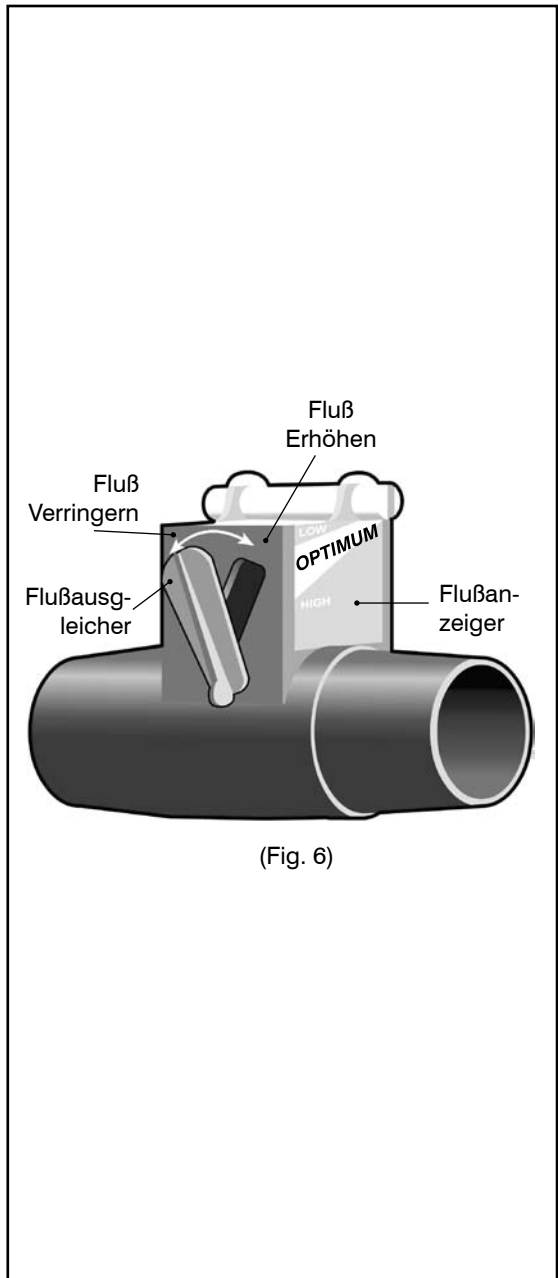
## Einbau des Ventils

Das Ventil sollte an der Einlauf-/Saugöffnung der Einlauf-/Skimmerkammer Ihres Schwimmbads montiert werden.

- i. Pumpe abschalten.
- ii. Schwimmbadschlauch von der Einlauföffnung entfernen.
- iii. Sicherstellen, daß die Körbe keine Fremdkörper enthalten.
- iv. Vor den Einbau des Einlaufventils, Filter mit entferntem Schlauch rückspülen.
- v. Einlaufventil montieren.
- vi. Filtersystem anstellen.
- vii. Poolmaid-Reiniger mit Schlauch korrekter Länge verbinden (siehe Seite 2). Ende des ersten Schlauchstücks an die Wasser rückflußöffnung halten bis die Luft aus dem gesamten Schlauch entfernt ist.
- viii. Schlauch mit Einlaufventil verbinden
- ix. Flußausgleicher schließen.
- x. Wenn die Saugkraft zu hoch ist, Flußausgleicher öffnen bis die Betriebsstellung der Klappe zwischen „hoch“ und „niedrig“ liegt.

*Tip:*

*In Zukunft beim Rückspülen immer Anweisung (i) und (ii) befolgen*



(Fig. 6)

# Fehlerfindung:

Problem	Mögliche Ursache	Lösungsvorschlag
1. Poolmaid-Schwimmbad-reiniger bewegt sich nicht, obwohl die Pumpe läuft	<ul style="list-style-type: none"> <li>i. Schlauch ist nicht verbunden</li> <li>ii. Blätterkorb ist voll</li> <li>iii. Filter nicht rückgespült</li> <li>iv. Verstopfung in der Flatterventilkammer</li> </ul> <ul style="list-style-type: none"> <li>v. Schlauch hat ein Loch</li> <li>vi. Fußscheibe dreht sich nicht frei</li> </ul>	<p><b>PUMPE ABSCHALTEN</b></p> <ul style="list-style-type: none"> <li>i. Schlauch anschließen</li> <li>ii. Blätterkorb entleeren und</li> <li>iii. Filter rückspülen</li> <li>iv. Alle sichtbaren Verstopfungen entfernen. Wenn das Problem dadurch nicht gelöst wird, Deckel der Flatterventilkammer entfernen, Flatterventil herausnehmen, Kammer prüfen und mögliche Verstopfungen entfernen. Flatterventil wieder einsetzen. Flatterventilkammer wie folgt schließen: linke Fixierzapfen in die linken Löcher einführen und die rechte Seite des Deckels der Flatterventilkammer niederdrücken bis die Zapfen in den entsprechenden Löchern einschnappen. An der Außenseite des Gehäuses prüfen, daß alle vier Zapfen in der richtigen Position sind.</li> <li>v. Beschädigten Teil des Schlauchs ersetzen.</li> <li>vi. Sicherstellen, daß die Fußscheibe entsprech-ende Seite 2 eingebaut ist.</li> </ul>
2. Verstopfung im Schlauch		<ul style="list-style-type: none"> <li>i. Verstopfung entfernen.</li> </ul>
3. Poolmaid-Schwimmbad-reiniger bleibt an einer spezifischen Stelle stecken	<ul style="list-style-type: none"> <li>i. In einer Ecke oder an einer Lampenfassung festgefahren.</li> </ul>	<ul style="list-style-type: none"> <li>i. Vom Hindernis wegnehmen.</li> <li>ii. Ablenkeinheit niedriger oder höher stellen</li> <li>iii. Saugkraft durch leichtes Öffnen des Flußausgleichers langsam verringern.</li> <li>iv. Stellen Sie die Rückkehrdrüse ein das sie den Poolmaid Schwimmbad- reiniger von Hindernissen weg drückt in dem Sie die Rückkehrdrüse gegen den Schlauch drehen.</li> </ul>
4. Schwimmbad-reiniger kommt aus dem Schwimmbad		<ul style="list-style-type: none"> <li>i. Das Einlaufventil langsam öffnen oder den Schwimmer niedriger einstellen.</li> </ul>
5. Luft entweicht aus der Ablenkeinheit	<ul style="list-style-type: none"> <li>i. Schlauch hat ein Loch</li> </ul>	<ul style="list-style-type: none"> <li>i. Beschädigtes Teil des Schlauches ersetzen</li> <li>ii. Vergewissern Sie sich, dass die Schläuche luftdicht schliessen</li> </ul>



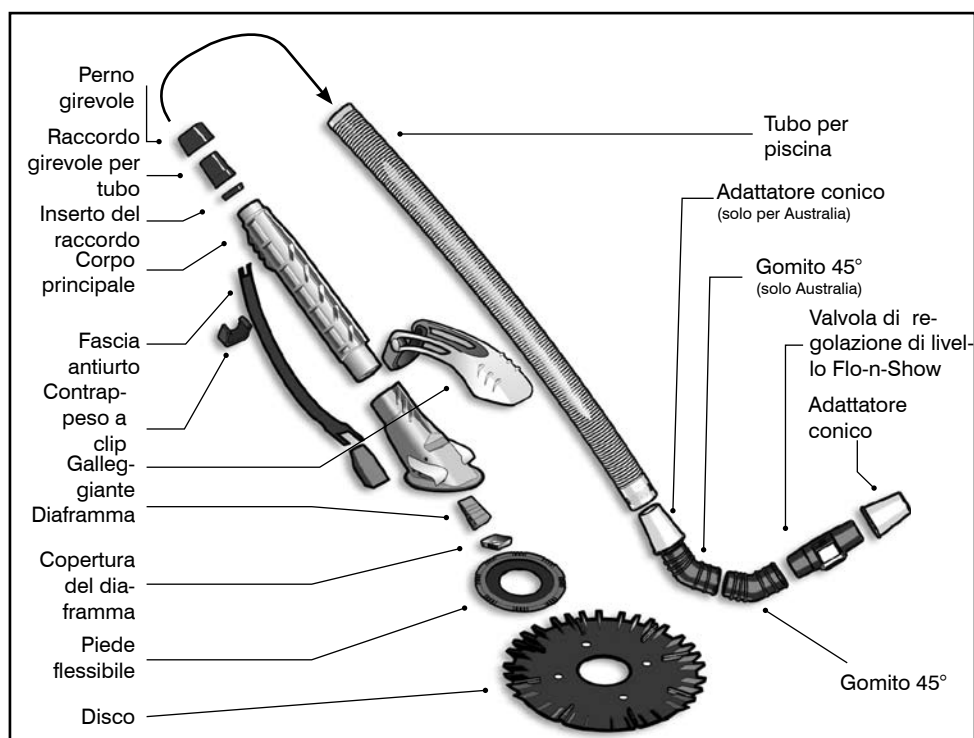
# Istruzioni Italiane

## Contenuti e Componenti

<b>Componenti</b>	<b>21</b>
<b>Lista di controllo di preinstallazione</b>	<b>22 - 23</b>
<b>Valvola di regolazione di livello Poolmaid</b>	<b>24</b>
<b>Risoluzione dei problemi</b>	<b>25</b>

### Altri prodotti Poolmaid includono:

- Filtri, tubi, illuminazione per piscina, clorinatori



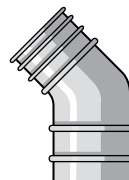
### Accessori:

#### Gomito 45°:

- Usato per diminuire la pressione sul tubo allo sbarramento

#### Piede flessibile per piscine in PVC:

- Si può acquistare un piede flessibile più morbido per piscine in PVC o piscine sdruciolevoli in fibra di vetro



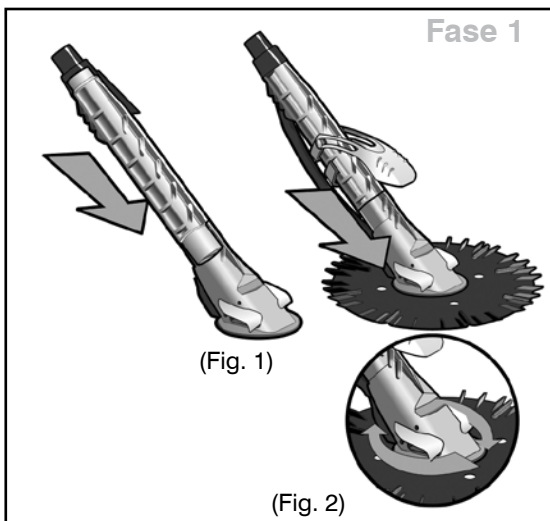
Prego notare: Non si fornisce alcuna garanzia sulle fodere in vinile usate con un pulitore Poolmaid

# Lista di controllo di preinstallazione

## Una volta eliminato l'imballaggio:

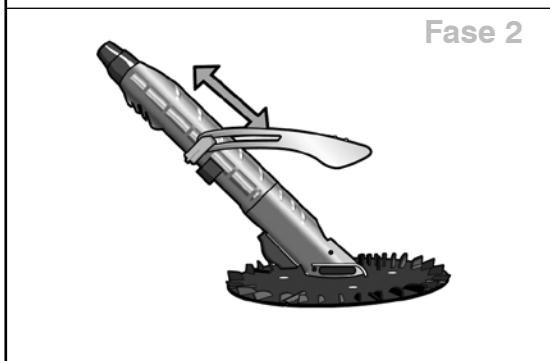
### Fase 1

1. Fissare il disco Poolmaid posizionandolo sul corpo (vedere Fig. 1) e ponendolo sotto le ali (Fig. 2).
2. Fissare il disco con le alette stabilizzatrici rivolte verso l'alto e la superficie piatta rivolta verso il basso. Il disco riporta l'indicazione "top/alto".
3. Il disco dovrebbe ruotare liberamente.



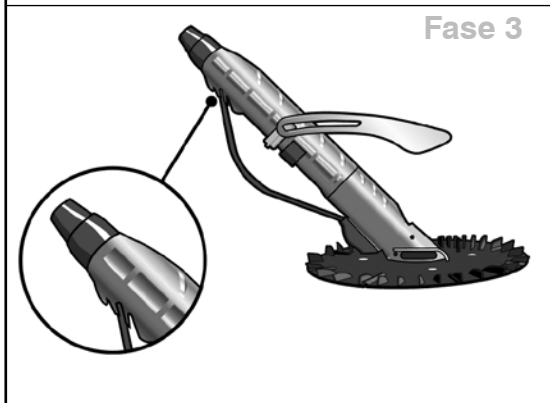
### Fase 2

1. Il galleggiante e il contrappeso a clip sono prodotti per adattarsi a quasi tutte le piscine. Essi possono tuttavia essere regolati per un'impostazione ideale per la vostra piscina, agendo nel modo seguente: sistemare il pulitore, con i tubi collegati, nella parte profonda della piscina.
2. Assicurarsi che non ci sia aria nei tubi. Procedere innanzitutto alla regolazione del galleggiante. Quando il pulitore e il disco aderiscono al pavimento della vasca, allora la regolazione è corretta. La modifica delle impostazioni del contrappeso e del galleggiante del Pulitore per Piscina Poolmaid determina un diverso ordine casuale.



### Fase 3

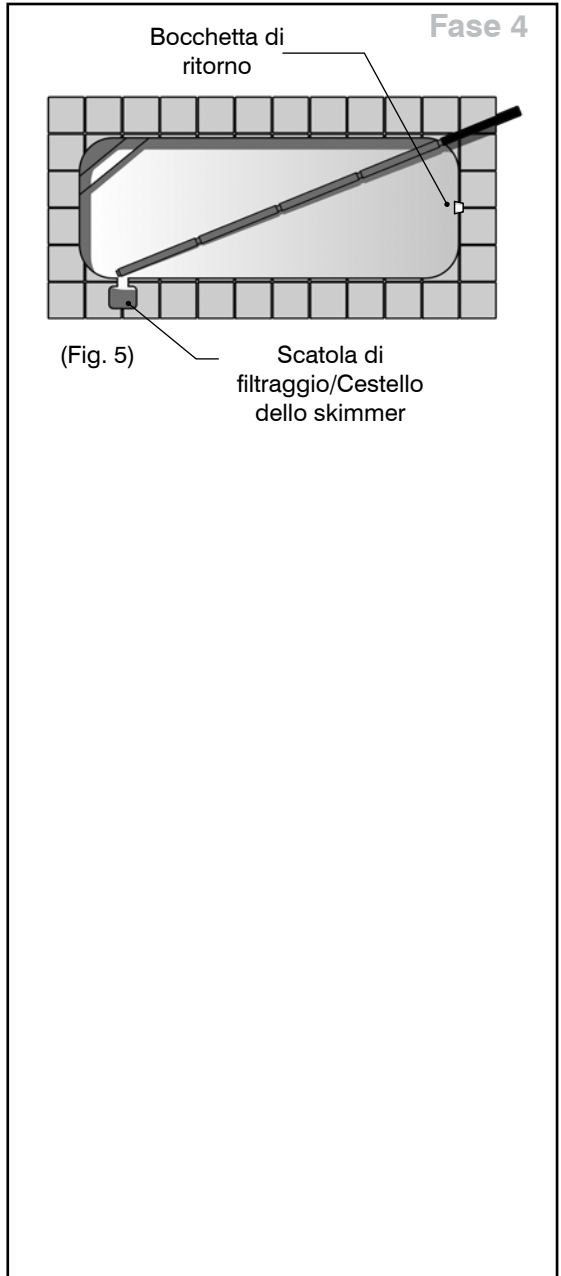
1. Inserire la fascia antiurto nelle fessure provviste. Inserire innanzitutto l'estremità inferiore e regolare l'estremità superiore a seconda degli ostacoli presenti nella piscina.



# Lista di controllo di preinstallazione

## Fase 4

1. Assemblare tubi di lunghezza sufficiente a coprire la distanza dallo sbarramento al punto più lontano da questo, più un tubo di lunghezza aggiuntiva (Fig. 5).
2. Rimuovere l'aria dai tubi spingendoli verticalmente nella piscina.
3. Collegare la valvola di regolazione di livello Poolmaid all'entrata del cestello dello skimmer/scatola di filtraggio e fissare i tubi per piscina (riferirsi a Pagina 3).
4. Accendere l'impianto di filtraggio.



# La Valvola di Regolazione di Livello Poolmaid

Per assicurare l'ottima performance di Poolmaid, abbiamo incluso una Valvola di Regolazione di Livello Poolmaid. Questa indicherà immediatamente lo stato del sistema di filtraggio. Se il filtro necessitasse di controlavaggio, ciò sarà chiaramente osservabile dalla posizione dell'indicatore di flusso.

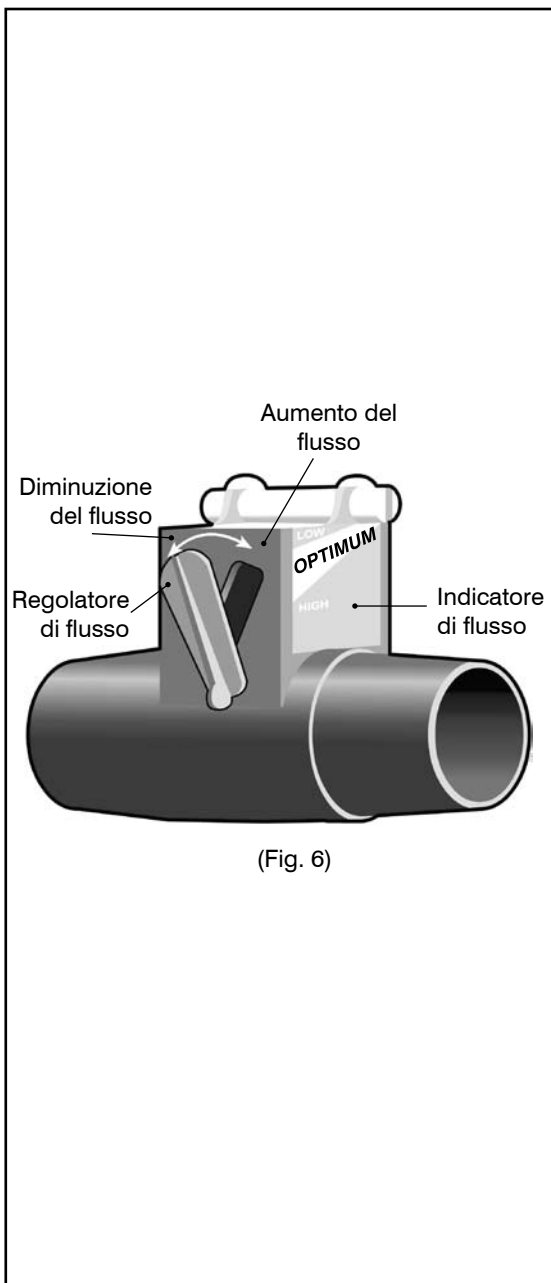
## Installazione della valvola

È consigliabile installare la valvola sul punto di entrata/aspirazione della scatola di filtraggio/cestello dello skimmer della piscina.

- i. Spegner la pompa
- ii. Disconnettere il tubo per piscina dalla scatola di filtraggio
- iii. Assicurarsi che i cestelli non contengano materiale di risulta
- iv. Controllavare il filtro, una volta staccato il tubo, prima di installare la valvola di regolazione di livello
- v. Collegare la valvola allo sbarramento
- vi. Azionare il sistema di filtraggio
- vii. Collegare Poolmaid ai tubi di corretta lunghezza di (riferirsi a Pagina 2), assicurandosi di espellere l'aria da questi tenendo l'estremità del primo tubo sulla bocchetta di ritorno dell'acqua/flusso di aspirazione
- viii. Connettere il tubo alla valvola di regolazione di livello
- ix. Chiudere il regolatore di flusso.
- x. Se l'aspirazione è eccessiva, aprire il regolatore di flusso fino a quando il flap opera tra "low/basso" e "high/alto".

## Consiglio:

Seguire sempre le istruzioni (i) e (ii) per controlavaggio futuro





# Risoluzione dei problemi

Problema	Possibile Causa	Soluzione Suggesta
1. La pompa è in funzione ma Poolmaid non si muove	<ul style="list-style-type: none"> <li>i. Il tubo è disconnesso</li> <li>ii. Il cestello raccogli-foglie è pieno</li> <li>iii. Mancato controlavaggio del filtro</li> <li>iv. Ostacolo nella camera del diaframma</li> <li>v. Il tubo è forato</li> <li>vi. Il disco non ruota liberamente</li> </ul>	<p><b>SPEGNERE LA POMPA</b></p> <ul style="list-style-type: none"> <li>i. Riconnettere il tubo</li> <li>ii. Vuotare il cestello raccogli-foglie; e</li> <li>iii. Controllare il filtro</li> <li>iv. Rimuovere tutti gli ostacoli visibili. Se il problema persiste, rimuovere la copertura del diaframma e il diaframma. Controllare la camera e rimuovere tutti gli ostacoli, quindi sciacquare. Riposizionare il diaframma e la sua copertura inserendo i perni di posizionamento sinistri nei fori sinistri. Comprimere il lato destro della copertura del diaframma fino all'inserimento dei perni, con un clic, nei fori corrispondenti. Controllare il corpo esterno assicurandosi che tutti e quattro i perni siano correttamente ubicati.</li> <li>v. Sostituire la sezione danneggiata del tubo</li> <li>vi. Assicurarsi che il disco sia installato come illustrato a pagina 2</li> </ul>
2. Ostacolo nel tubo		<ul style="list-style-type: none"> <li>i. Rimuovere l'ostacolo</li> </ul>
3. Poolmaid è bloccato in un punto specifico	<ul style="list-style-type: none"> <li>i. Bloccato in un angolo o su un dispositivo per illuminazione</li> </ul>	<ul style="list-style-type: none"> <li>i. Rimuovere dall'ostacolo</li> <li>ii. Regolare la fascia antiurto a un'altezza inferiore o superiore</li> <li>iii. Diminuire gradualmente l'aspirazione aprendo leggermente il regolatore di flusso</li> <li>iv. Agire sulla bocchetta di ritorno, orientandola verso il tubo, per allontanare il pulitore Poolmaid dall'ostacolo,</li> </ul>
4. Il pulitore fuoriesce dalla piscina		<ul style="list-style-type: none"> <li>i. Aprire gradualmente il regolatore di flusso o regolare il galleggiante su una posizione inferiore.</li> </ul>
5. Fuoriuscita di aria dalla bocchetta di ritorno	<ul style="list-style-type: none"> <li>i. Il tubo presenta una fenditura</li> </ul>	<ul style="list-style-type: none"> <li>i. Verificare la presenza di foglie nel tubo</li> <li>ii. Assicurarsi che le sezioni del tubo siano strettamente connesse</li> <li>iii. Controllare la guarnizione circolare e sostituirla se usurata.</li> </ul>



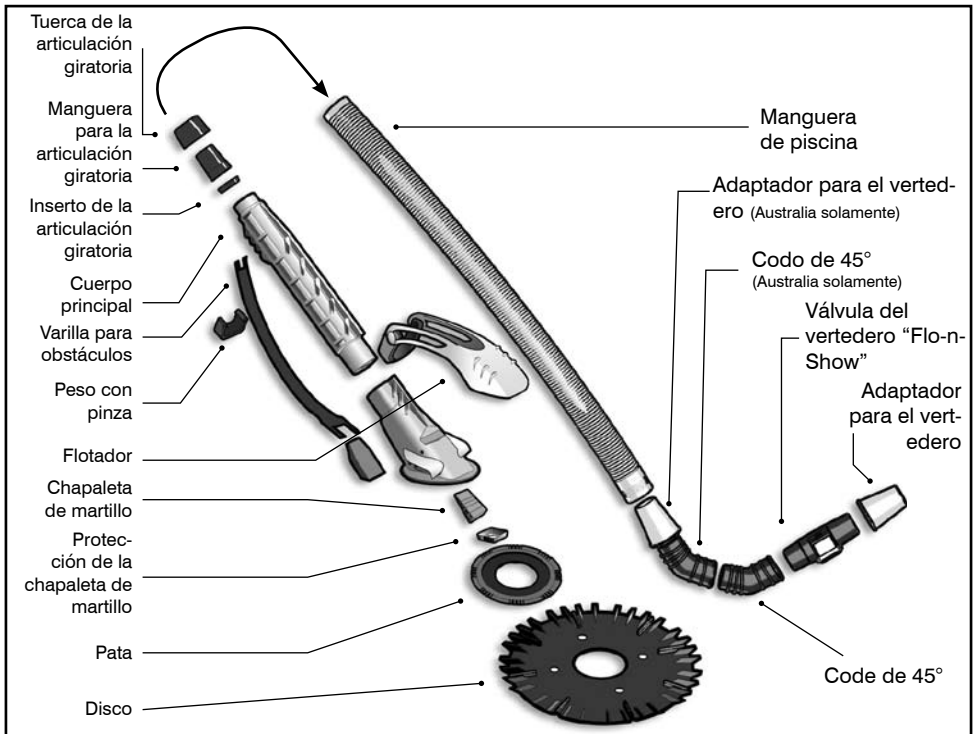
# Instrucciones Españolas

## Índice de Contenidos

<b>Componentes</b>	<b>27</b>
<b>Lista de verificación pre-instalación</b>	<b>28 - 29</b>
<b>Válvula Poolmaid en el cesto</b>	<b>30</b>
<b>Solución rápida de problemas</b>	<b>31</b>

### Otros productos Poolmaid incluyen:

- Filtros, mangueras, luces para piscinas, dispensadores de cloro



### Accesorios:

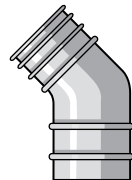
- **Codo a 45 grados:**

Usado para aliviar la carga sobre la manguera en el cesto

- **Pata para piscinas con paredes de vinilo:**

Se puede adquirir una pata más blanda para usar en piscinas con paredes vinílicas o de fibra de vidrio resbalosa

Tome nota por favor: No se garantizan los recubrimientos de vinilos cuando se usa un limpiador Poolmaid.



# Lista de verificación pre-instalación

## Una vez desempacado:

### Passo 1

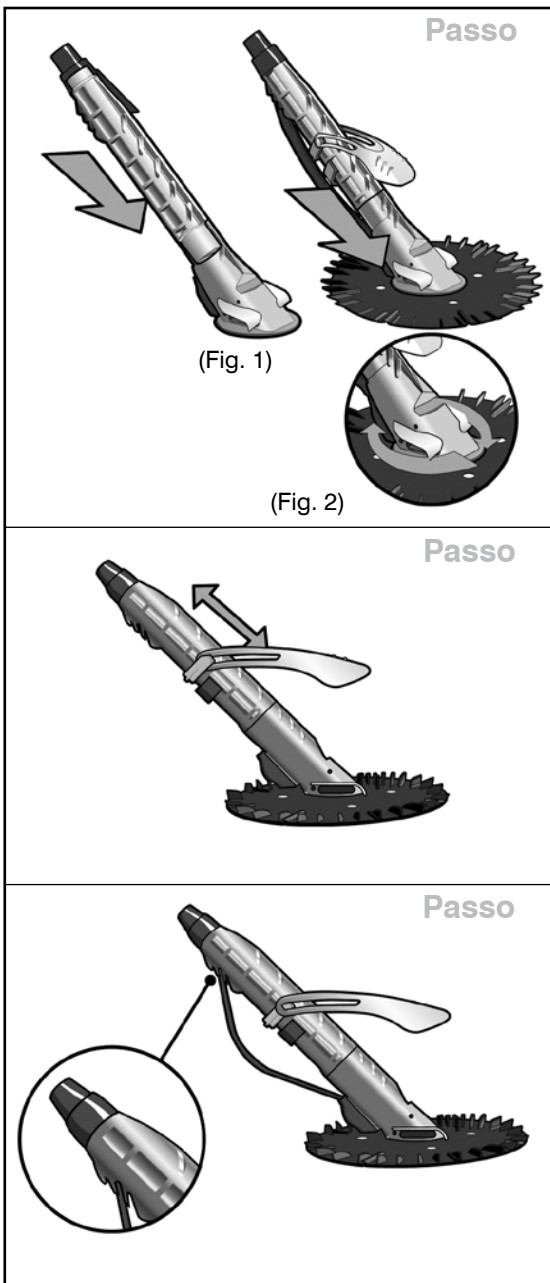
1. Coloque el disco al Poolmaid insertándolo por sobre el cuerpo (vea Fig. 1) y posicionándolo debajo de las aletas (Fig. 2).
2. El disco debe ser colocado con las aletas hacia arriba y la superficie plana hacia abajo. La cara superior del disco está marcada "top".
3. El disco debe rotar libremente.

### Passo 2

1. Para la mayoría de las piscinas, el flotador y el peso con pinza se ajustan en la fábrica. Sin embargo, es posible ajustar el flotador y el peso con pinza para facilitar un ajuste óptimo en su piscina, haciendo lo siguiente: ponga el dispositivo limpiador, con las mangueras conectadas, en la parte más profunda de la piscina.
2. Asegúrese, por favor, que no haya aire en las mangueras. Empiece primero con el ajuste del flotador. El ajuste es correcto cuando el dispositivo limpiador y el disco estén planos en el suelo de la piscina. Cambiando el ajuste del peso y del flotador, se le dará al Poolmaid Pool Cleaner un curso al azar diferente.

### Passo 3

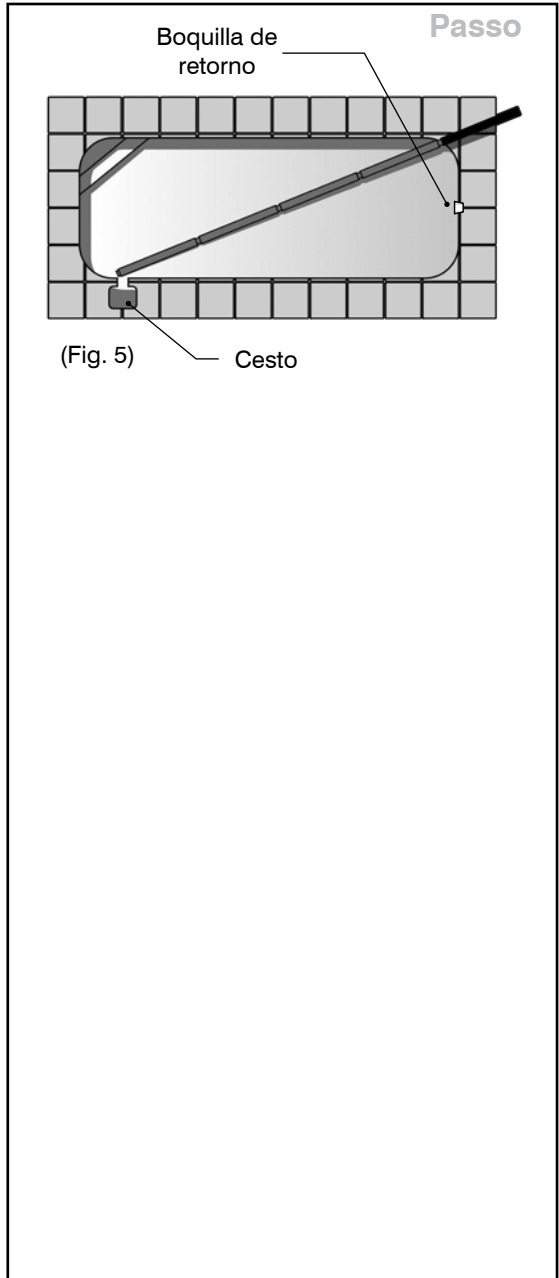
1. Inserte la varilla para obstáculos en la ranuras provistas. Inserte primero el extremo inferior y ajuste el extremo superior según los obstáculos en su piscina.



# Lista de verificación pre-instalación

## Passo 4

1. Una suficientes tramos de manguera como para cubrir la distancia del cesto al punto de la piscina más alejado del cesto y agregue un tramo más (Fig. 5).
2. Extraiga el aire de los tramos de manguera sumergiendo los tramos verticalmente en la piscina.
3. Instale la válvula Poolmaid para el cesto en la toma de succión en el cesto y conéctela a las mangueras (por favor, refiérase a la Página 3).
4. Encienda su unidad de filtración.



# La válvula Poolmaid para el cesto

Para asegurar el óptimo rendimiento de su Poolmaid, hemos incluido la Válvula Poolmaid para el Cesto. Esta válvula le indicará a usted inmediatamente el estado de su sistema de filtrado. Si su filtro requiere un lavado en retroceso, ello será claramente visible observando la posición del indicador de flujo.

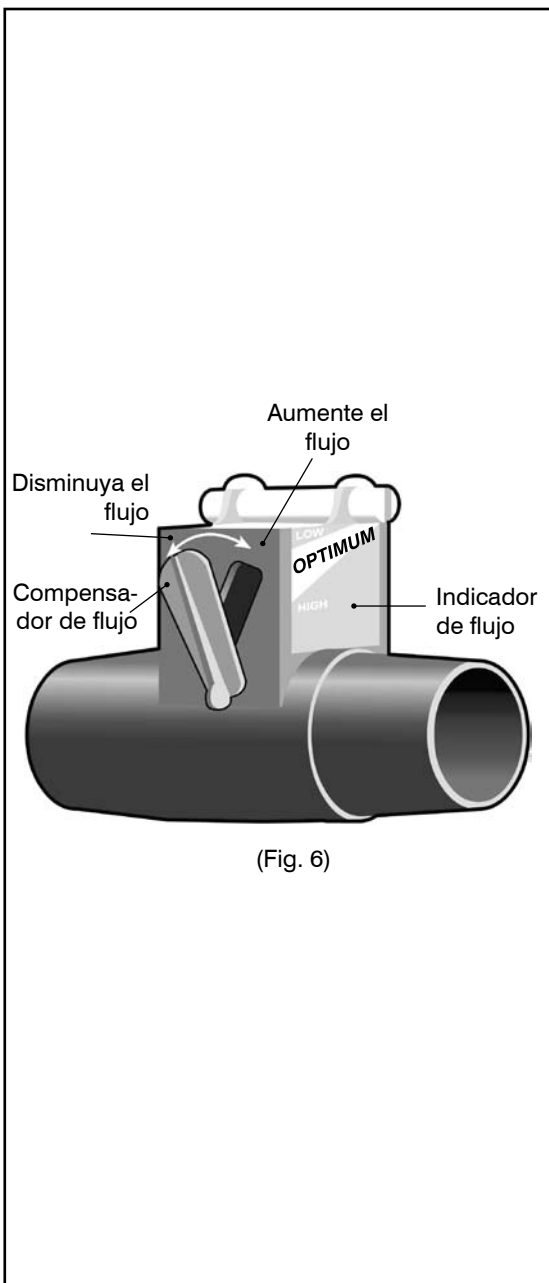
## Instalando la válvula

La válvula debe ser colocado en la boca de succión en el cesto de su piscina.

- i. Apague la bomba.
- ii. Desconecte la manguera sacándola fuera de la boca de succión en el cesto.
- iii. Asegúrese que el cesto no contiene hojas o basuras.
- iv. Lave en retroceso el filtro, con la manguera desconectada, antes de instalar la válvula para el cesto.
- v. Instale la válvula en la boca de succión del cesto.
- vi. Encienda el sistema de filtrado.
- vii. Fije el Poolmaid a la cantidad correcta de tramos de manguera (refiérase a la Página 2), teniendo cuidado de primero purgar el aire dentro de los tramos de manguera manteniendo el extremo del primer tramo sobre la toma de retorno de agua / indicador de flujo.
- viii. Conecte la manguera a la válvula para el cesto.
- ix. Cierre el compensador.
- x. Si la succión es muy fuerte, abra el compensador de flujo hasta que la aleta se mueva quedando entre las marcas "low" y "high".

### Consejo:

En el futuro, siga siempre las instrucciones detalladas en (i) y (ii) al lavar en retroceso.



(Fig. 6)

# Solución rápida de problemas

Problema	Causa Probable	Solución Sugerida
1. El Poolmaid no se mueve con la bomba en funcionamiento.	<ul style="list-style-type: none"> <li>i. La manguera está desconectada</li> <li>ii. El cesto está lleno de hojas.</li> <li>iii. El filtro no ha sido lavado en retroceso.</li> <li>iv. Obstrucción en la cámara de la aleta.</li> <li>v. Un tramo de manguera está agujereado.</li> <li>vi. El disco no gira libremente.</li> </ul>	<p><b>APAGUE LA BOMBA</b></p> <ul style="list-style-type: none"> <li>i. Vuelva a conectar la manguera</li> <li>ii. Vacíe el cesto; y</li> <li>iii. lave el filtro en retroceso.</li> <li>iv. Retire toda obstrucción visible. Si esto no soluciona el problema, retire la tapa de la aleta, saque la aleta, inspeccione la cámara y saque la obstrucción, y enjuague. Vuelva a colocar la aleta y luego su cubierta, asegurándose que las clavijas posicionadoras izquierdas penetren en los agujeros izquierdos.. Presione sobre el lado derecho de la cubierta, haciendo penetrar las clavijas derechas en sus agujeros respectivos. Examine el exterior de la cubierta para ver si todas las clavijas están bien insertadas.</li> <li>v. Reemplace el tramo de manguera dañado.</li> <li>vi. Asegúrese que el disco está instalado como se prescribe a la Página 2</li> </ul>
2. Manguera obstruída.		<ul style="list-style-type: none"> <li>i. Retire la obstrucción.</li> </ul>
3. El Poolmaid está atascado en un lugar específico.	<ul style="list-style-type: none"> <li>i. Atascado en un rincón o en las cubiertas de las luces.</li> </ul>	<ul style="list-style-type: none"> <li>i. Retírelo del obstáculo</li> <li>ii. Ajuste la moldura protectora moviéndolo hacia arriba o hacia abajo.</li> <li>iii. Disminuya la succión lentamente abriendo de a poco el compensador de flujo.</li> <li>iv. Ajuste la boquilla de retorno para alejar el Poolmaid Cleaner del obstáculo, girando la boquilla de retorno hacia la manguera.</li> </ul>
4. El dispositivo limpiador sale de la piscina		<ul style="list-style-type: none"> <li>i. Lentamente abra el equalizador de flujo o ajuste el flotador en una posición más baja.</li> </ul>
5. Escapa aire de la boquilla de retorno	<ul style="list-style-type: none"> <li>i. La manguera tiene una fuga</li> </ul>	<ul style="list-style-type: none"> <li>i. Examine si la manguera tiene fugas</li> <li>ii. Asegure que las secciones de la manguera estén conectadas bien</li> <li>iii. Examine el anillo en la bomba, reemplace si está usado.</li> </ul>





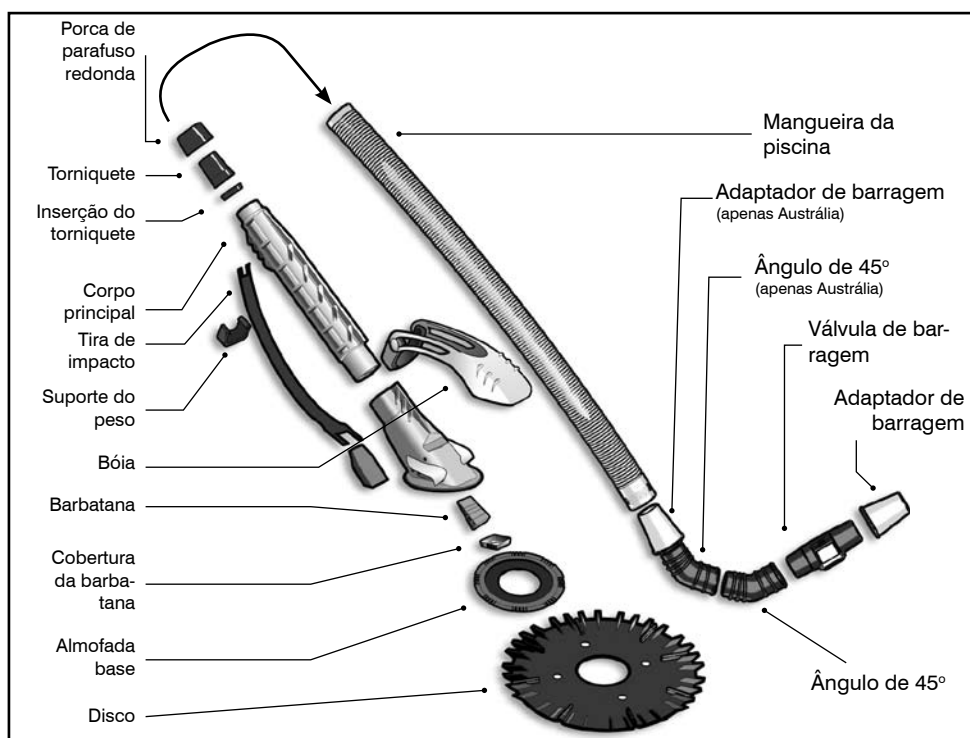
# Instruções Portuguesas

## Conteúdos e Componentes

<b>Componentes</b>	<b>33</b>
<b>Lista de verificação da pré-instalação</b>	<b>34 - 35</b>
<b>Válvula de barragem do Poolmaid</b>	<b>36</b>
<b>Resolução de problemas</b>	<b>37</b>

### Outros produtos do Poolmaid incluem:

- Filtros, mangueiras, luzes de piscina, chlorinators



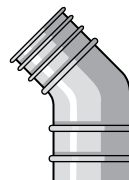
### Acessórios:

#### Ângulo de 45 graus

- Usar para comprimir a mangueira na barragem

#### Almofada base para piscinas de vinil

- Pode ser adquirida uma almofada base mais suave para piscinas de vinil ou piscinas de fibra de vidro escorregadias



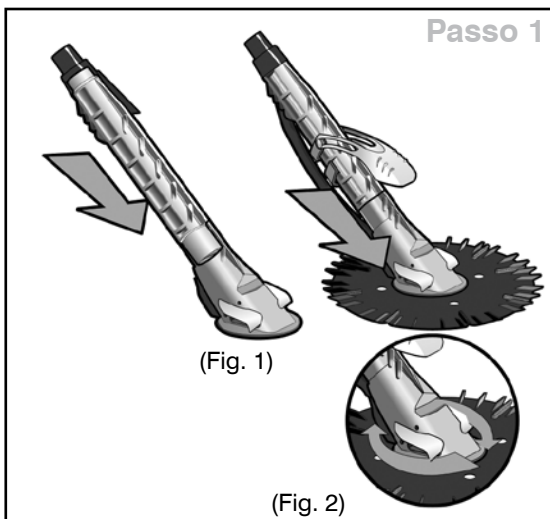
Nota: Nenhuma garantia é dada a revestimentos de vinil quando usado um limpador Poolmaid.

# Lista de verificação da pré- instalação

## Uma vez desempacotado:

### Passo 1

1. Prenda o disco do Poolmaid colocando-o por cima do corpo (ver figura 1) e posicionando-o abaixo das alas (figura 2).
2. O disco deve ser prendido com a superfície plana voltada para baixo. O disco está marcado com "Top".
3. O disco deve girar livremente.



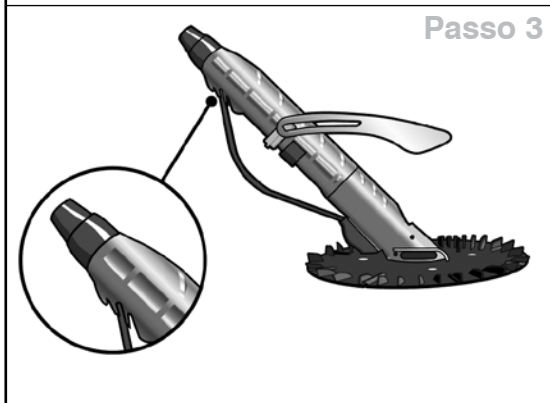
### Passo 2

1. A bóia e o suporte de peso foram estabelecidos pela fábrica para a maioria das piscinas. No entanto, podem ser ajustados para uma melhor colocação na sua piscina, fazendo o seguinte: colocar o limpador, com as mangueiras presas, na parte mais funda da piscina.
2. Por favor certifique-se de que não há ar nas mangueiras. Comece o ajustamento, primeiro com a bóia. Quando o disco do limpador pousar no fundo da piscina, o ajustamento está correcto. Mudar o ajustamento do peso e da bóia dá ao Poolmaid Pool Cleaner uma configuração diferente.



### Passo 3

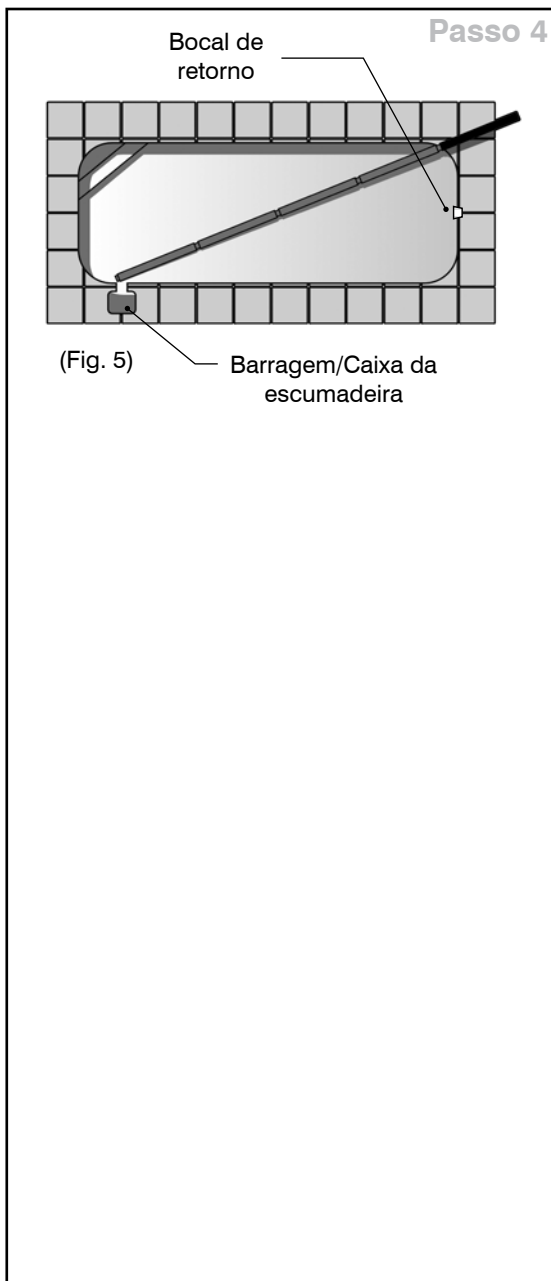
1. Insira a faixa de colisão nas aberturas. Insira primeiro a parte do fundo e ajuste o topo de acordo com os obstáculos existentes na sua piscina.



# Lista de verificação da pré- instalação

## Passo 4

1. Instale um comprimento suficiente de mangueiras para cobrir a distância desde a barragem ao ponto extremo mais um comprimento extra de mangueira (fig. 5).
2. Remova o ar das mangueiras empurrando-as verticalmente para dentro da piscina.
3. Instale a válvula do Poolmaid na barragem / caixa de entrada e prenda as mangueiras da piscina (por favor ver página 3).
4. Ligue a unidade de filtração.



# La válvula de Barragem do Poolmaid

Para assegurar um óptimo funcionamento do Poolmaid, incluímos a válvula de barragem do Poolmaid. Esta válvula dá-lhe imediatamente o estado do sistema do filtro. Se o filtro precisar de escoamento, será claramente visível observando a posição do indicador do filtro.

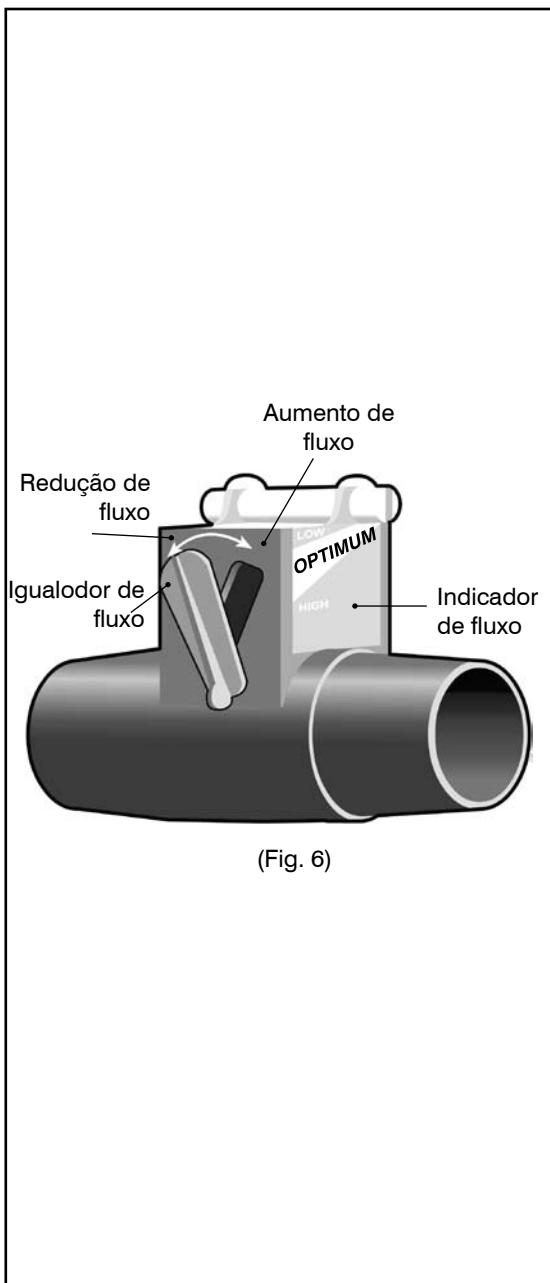
## Instalar a válvula

A válvula deve ser ajustada à entrada/sucção da caixa da barragem/escumadeira da sua piscina.

- i. Desligue a bomba
- ii. Separe a mangueira da piscina da caixa da barragem
- iii. Assegure-se de que os cestos não contêm nenhum entulho
- iv. Escoe o filtro, com a mangueira retirada, antes de instalar a válvula da barragem
- v. Instale a válvula na barragem
- vi. Ligue o sistema de filtração
- vii. Prenda o Poolmaid ao comprimento correcto das mangueiras (ver página 2) tendo o cuidado de tirar o ar das mangueiras segurando a ponta da primeira mangueira durante a passagem do fluxo de água.
- viii. Ligue a mangueira à válvula da barragem
- ix. Feche o igualador de fluxo.
- x. Se a sucção estiver muito alta, abra o igualador de fluxo até que a aba funcione entre "baixo" e "alto".

## Conselho:

Siga sempre as instruções 1 e 2 quando esvaziar no futuro.



(Fig. 6)

# Resolução de problemas

Problema	Causa provável	Solução sugerida
1. O Poolmaid não se mexe com a bomba a funcionar	<ul style="list-style-type: none"> <li>i. A mangueira não está ligada</li> <li>ii. O cesto de lâminas está cheio</li> <li>iii. O filtro não está escoado</li> <li>iv. Obstáculo na câmara da dobradiça</li> <li>v. A mangueira tem um furo</li> <li>vi. O disco não gira livremente</li> </ul>	<p><b>DESLIGUE A BOMBA</b></p> <ul style="list-style-type: none"> <li>i. Volte a ligar a mangueira</li> <li>ii. Esvazie o cesto de lâminas; e</li> <li>iii. Escoe o filtro</li> <li>iv. Tire qualquer obstáculo visível – se não resolver o problema, remova a cobertura da barbatana, remova a barbatana, inspecione a câmara e retire quaisquer obstáculos, enxagúe. Volte a encaixar a barbatana, depois cubra, colocando os pregos do lado esquerdo nos buracos da esquerda. Empurre o lado direito da cobertura da barbatana, colocando os pregos nos buracos correspondentes. Inspeccione a parte de fora do corpo para ver se todos os quatro pregos foram colocados.</li> <li>v. Substitua a parte danificada da mangueira.</li> <li>vi. Certifique-se de que o disco está instalado como descrito na página 2.</li> </ul>
2. Obstáculo na mangueira		<ul style="list-style-type: none"> <li>i. Remova o obstáculo</li> </ul>
3. O Poolmaid está encravado num ponto específico	<ul style="list-style-type: none"> <li>i. Encrava numa esquina ou num encaixe de luz</li> </ul>	<ul style="list-style-type: none"> <li>i. Retire-o do obstáculo</li> <li>ii. Ajuste a tira de impacto mais para baixo ou mais para cima</li> <li>iii. Reduza a sucção lentamente abrindo ligeiramente o igualador de fluxo</li> <li>iv. Ajuste o bocal de retorno para conduzir o limpador Poolmaid para longe do obstáculo, virando o bocal em direcção à mangueira.</li> </ul>
4. O limpador saiu da piscina		<ul style="list-style-type: none"> <li>i. Abra o igualador de fluxo lentamente ou ajuste a bóia numa posição mais baixa</li> </ul>
5. Sai ar do bocal de retorno	<ul style="list-style-type: none"> <li>i. A mangueira tem uma fuga</li> </ul>	<ul style="list-style-type: none"> <li>i. Verifique se há fugas na mangueira</li> <li>ii. Certifique-se de que as partes da mangueira estão bem ligadas.</li> <li>iii. Verifique a anilha da bomba, substitua se estiver gasta.</li> </ul>



Dealer:  
Distributeurs:  
Händler:  
Rivenditore:  
Comerciante:  
Fornecedor:



**INTEGRATED POOL PRODUCTS**

Poolmaid Australia  
Tel: +61 2 997 56 115 • Fax: +61 2 945 34149  
e-mail: [info@nordland.com.au](mailto:info@nordland.com.au)  
T/A Poolmaid  
A.B.N. 26 066 026 113  
11 Bennabra Place  
Frenchs Forest  
2086

Poolmaid (U.S.A.) Inc  
Tel: +1 954 462 2800 • Fax: +1 954 462 2801  
e-mail: [eugen\\_348@hotmail.com](mailto:eugen_348@hotmail.com)  
4345 N.E. 12th Terrace  
Oakland Park  
Ft Lauderdale  
FL 33334

Manufactured by: Fabriqué par: Hersteller: Prodotto da: Fabricado por:  
Integrated Pool Products

Tel: 27 (11) 957 2002/3/4/5 • Fax: 27 (11) 957 2062  
Email: [elinor@iafrica.com](mailto:elinor@iafrica.com) • <http://www.poolmaid.co.za>  
PO Box 522, Muldersdrift 1747, South Africa

OUTWORLD design studios: [www.outworld.co.za](http://www.outworld.co.za)